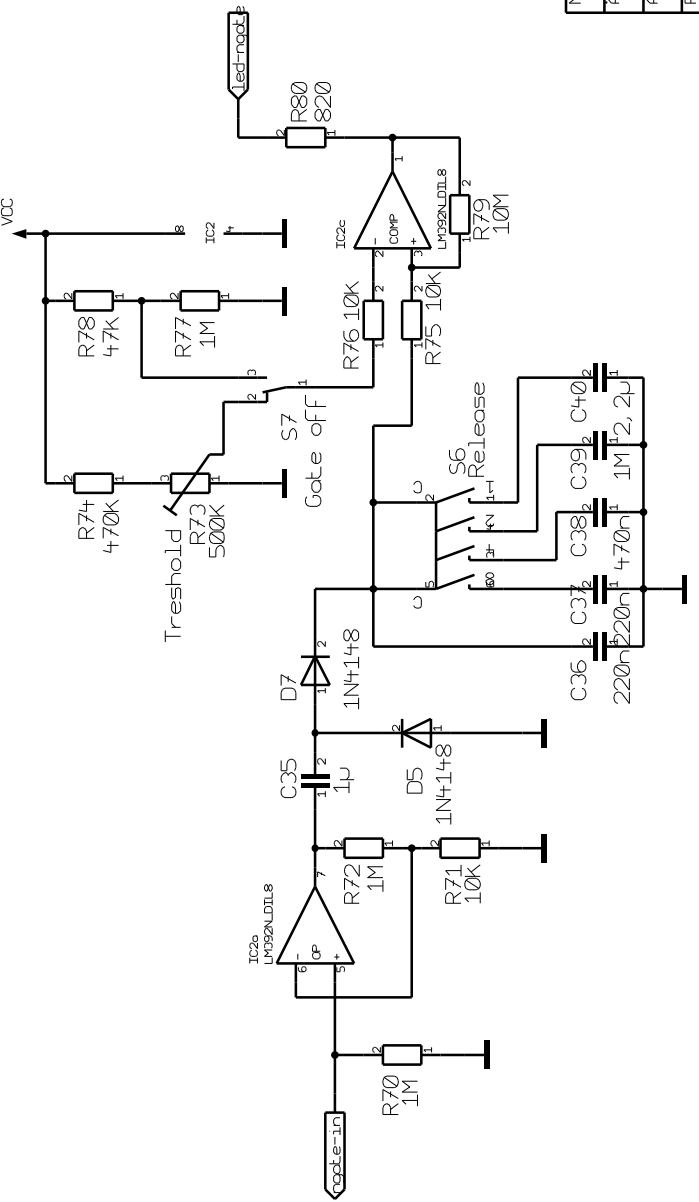
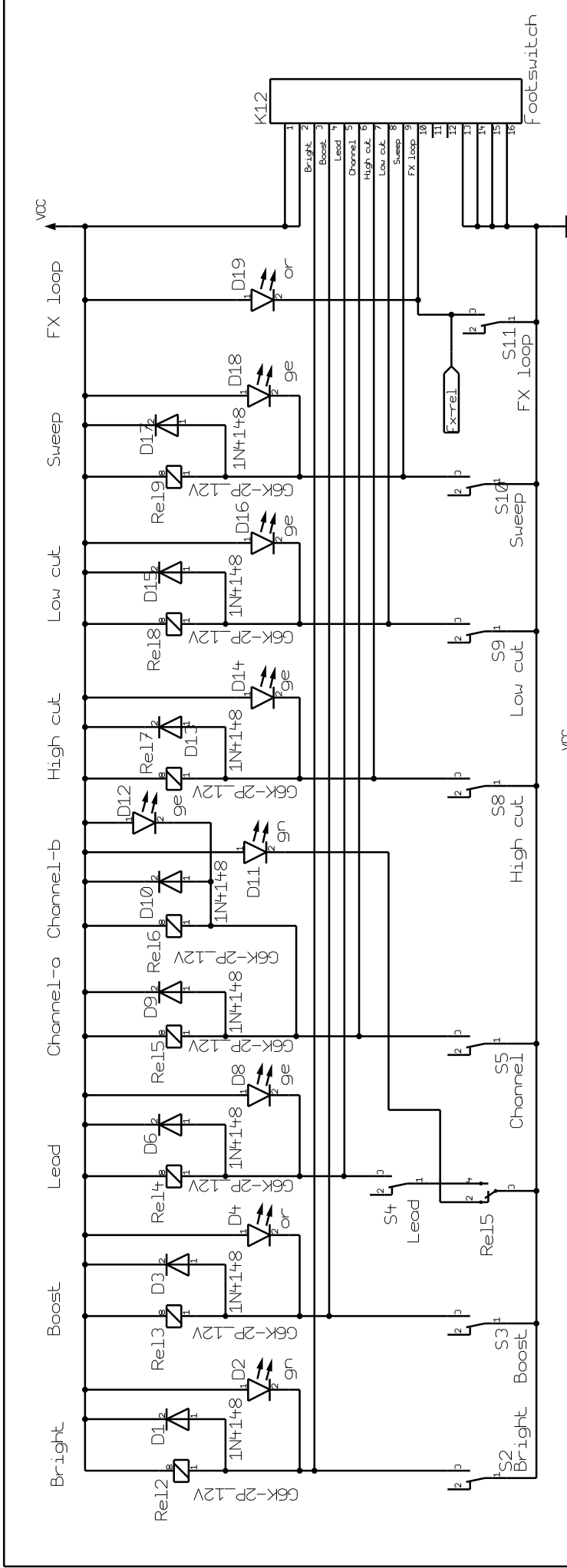


Maßstab	100,00%	Datei	Fensho11_p2-a_T3001	Zeichner	Blatt	1/3
Änderung	08.12.07			Titel	LP Verstärker	
Ausgabe	15.11.08		17:59			
Firma			09:59	Projekt	Fensho11_Morder	



alle LED 12V mit int. R

Maßstab	100.00%	Datei	Fensho11-p2-a.T3001	Zeichner	Blatt	1/3
Änderung	08.12.07	Titel		LP Verstärker		
Ausgabe	15.11.08	17:59		Projekt		
Firma	Fensho11		Marder			